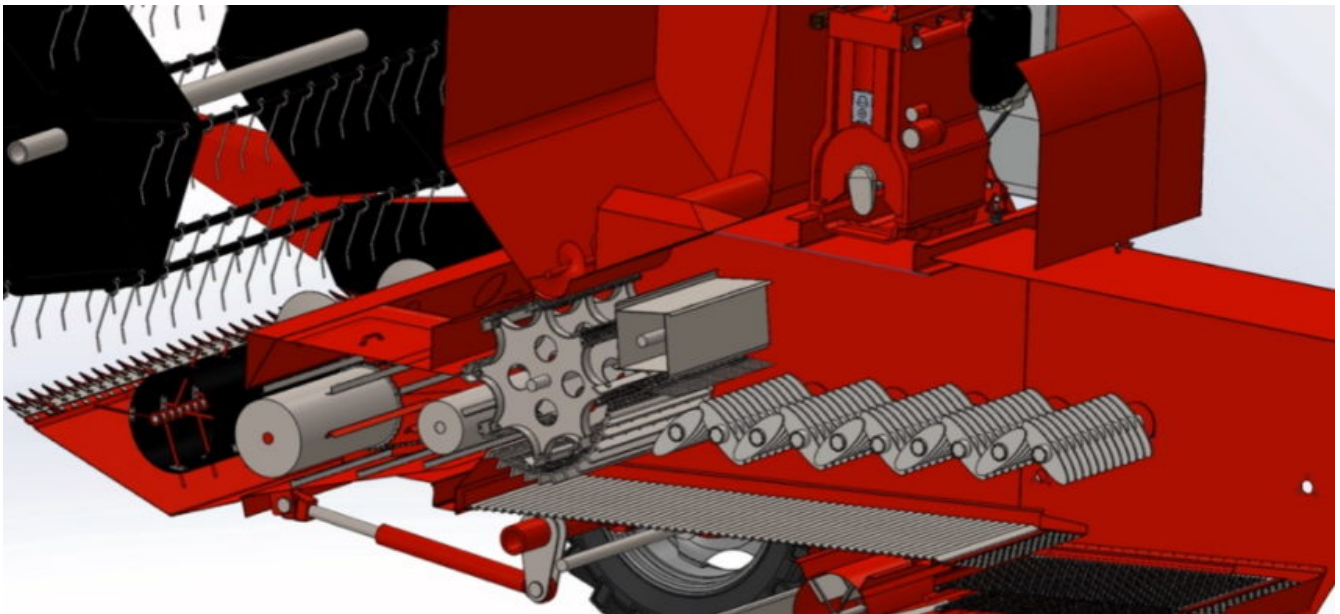


## Un separatore a dischi soppianterà gli scuotipaglia?



La **separazione della paglia dalla granella** è una fase del processo di mietitrebbiatura dei cereali che non ha subito sostanziali modifiche nel corso dei quasi due secoli di progresso nella meccanizzazione della raccolta. In anni recenti l'adozione di separatori centrifughi a uno o due rotori, nelle mietitrebbie cosiddette «ibride», ha aperto una strada nuova, che, comunque, ha incrementato la complessità e il costo delle macchine.

Ai giorni nostri, dall'esperienza dei vagli per la separazione dei rifiuti della **Ecostargreen**

, società di engineering con sede a Sandrigo (Vicenza), è nato un **prototipo di scuotipaglia dinamico a dischi ellittici**, un innovativo gruppo di separazione che **potrebbe sostituire integralmente la tradizionale batteria di scuotipaglia** presente nelle mietitrebbie convenzionali, macchine che tutt'oggi rappresentano circa il 70% della produzione mondiale.

I **primi test in campo** del separatore sono stati più che soddisfacenti, sia per quanto riguarda la capacità di trattamento di masse anche rilevanti di prodotto sia rispetto alle perdite di granella rilevate a terra risultate, in percentuale, in linea con quanto garantito dalle attuali macchine in commercio.

Si attendono ora possibili manifestazioni di interesse da parte dei costruttori di mietitrebbie cui il progetto, coperto da brevetto internazionale, è rivolto.

Tratto dall'articolo pubblicato su *MAD – Macchine agricole domani* n.9/2020

### **Un separatore a dischi soppianderà gli scuotipaglia?**

di P. Laverda

L'articolo completo è disponibile per gli abbonati anche su Rivista Digitale